

ESTG

João Marcelino

Examinador de Patentes



PROPRIEDADE INDUSTRIAL

REQUISITOS FORMAIS:
Despacho n.º 9179/2016

Portalegre | 26.04.2016

I. Pedido Patente/ Modelo Utilidade

II. Resumo

III. Descrição

IV. Reivindicações

V. Desenhos

VI. Figura Publicação

VII. Apresentação pedido

Documentos a apresentar:

Resumo	Breve exposição do que é a invenção.
Descrição	Descrição de tudo o que constitui o objeto da invenção, de maneira a que qualquer pessoa competente na matéria a possa executar.
Reivindicações	Definem o âmbito de proteção da invenção.
Desenhos	Ilustrações da invenção.
Figura para Publicação	Figura mais representativa da invenção de entre as que figuram nos desenhos.

I. Pedido Patente/ Modelo Utilidade

II. Resumo

III. Descrição

IV. Reivindicações

V. Desenhos

VI. Figura Publicação

VII. Apresentação pedido

Resumo deve:

- Mencionar o título ou epígrafe da invenção imediatamente por baixo da expressão “Resumo”.

Nota: Exclui-se do título todas as expressões de fantasia, nomes de pessoas ou marcas.

- Consistir numa síntese do que é referido na descrição, reivindicações e desenhos (**máximo 150 palavras**).

- Indicar o domínio da técnica a que pertence a invenção e sua(s) principal(ais) utilização(ões).

- Mencionar **as características técnicas essenciais** ilustradas na figura ou figuras a publicar, seguidas dos respetivos **números de referência entre parêntesis**.

Nota: Não devem ser mencionadas as figuras, apenas os números de referência.

Resumo (Cont.):

- As fórmulas químicas, matemáticas ou grafismos devem ser apresentados em separado, em anexo (integrando a figura para publicação), e referenciados no resumo.

- Pode conter siglas, devendo o seu significado ser escrito por extenso na primeira vez que a sigla é utilizada no caderno técnico.

- Pode conter estrangeirismos, quando aplicáveis, desde que estes sejam amplamente conhecidos no estado da técnica e não exista nenhuma tradução em língua portuguesa adequada para esses termos.

- O resumo não deve conter rubricas ou assinaturas e não precisa de ser datado.

Resumo

"Dispositivo combinado de articulação e abertura/fecho para guarda-sol"

O presente modelo de utilidade refere-se a um dispositivo combinado de articulação e abertura/fecho para guarda-sol, o qual compreende um conjunto de articulação e um conjunto de abertura/fecho e está disposto na extremidade superior da haste de base (6) do guarda-sol. O dito conjunto de articulado, compreende uma peça superior de articulação (1) ligada com rotação, por intermédio de uma cavilha (3), a uma peça interior de articulação (4), podendo a dita peça (1) ser travada em rotação relativamente à dita peça (4) em três posições, uma posição vertical e duas outras posições, respectivamente, 30° à direita e 30° à esquerda da dita posição vertical, por meio de uma lingueta (12) accionada por um botão (2) pressionado por uma mola. O dito conjunto de abertura/fecho compreende a parte interior da dita peça interior de articulação (4) e usa corrediça (5), sendo a dita corrediça (5) fixada, na posição aberta da armação do dito guarda-sol, na dita peça interior de articulação (4). O presente modelo de utilidade é aplicável no fabrico de guarda-sóis.

Resumo (Cont.):

- Corretamente redigido em Língua Portuguesa;
- Papel branco, forte, opaco, formato A4 (exceto se for apresentado através dos serviços on-line do INPI ou em suporte eletrónico);
- Redação na vertical;
- Dactilografado ou impresso, de um só lado da folha;
- Dactilografados ou impresso com letra Courier, tamanho 12, a negro (exceto se for apresentado através dos serviços on-line do INPI ou em suporte eletrónico).

I. Pedido Patente/ Modelo Utilidade

II. Resumo

III. Descrição

IV. Reivindicações

V. Desenhos

VI. Figura Publicação

VII. Apresentação pedido

Descrição deve:

- Mencionar, na primeira página, o título ou epígrafe da invenção imediatamente por baixo da expressão “**Descrição**”.
- Formar um caderno **ligado e paginado** sequencialmente em algarismos árabes.
- Fazer referência ao **domínio técnico** e ao **estado da técnica anterior** (citando quando possível, documentos anteriores), fazendo sobressair o problema técnico da invenção.
- Conter uma descrição pormenorizada da invenção (correspondendo ao conteúdo das reivindicações), incluindo:
 - vantagens/desvantagens;
 - definição dos termos utilizados;
 - aplicação industrial;
 - solução encontrada pela invenção.

DESCRIÇÃO

PROCESSO PARA A PRODUÇÃO DE IOHEXOL

5 A presente invenção diz respeito a um processo para a produção de iohexol, 5-[N-(2,3-dihidroxiopropilo)-acetamido]-N,N'-bis(2,3-dihidroxiopropilo)-2,4,6-triiodoisoftalamida.

O iohexol é um dos agentes de contraste de raios-X não iónicos de iodo 10 mais usualmente usados. Na produção de iohexol está envolvida uma síntese com vários passos.

Encontram-se descritos na literatura vários métodos para a síntese do iohexol. Dado que a dose de iohexol, administrada durante curto período de tempo, 15 pode ir até 100g ou mais, o uso de solventes com baixa toxicidade no passo final é crucial, uma vez que é previsível que algum solvente residual, mesmo em níveis baixos, permaneça no produto final. De um ponto de vista industrial solventes ao mesmo tempo de baixa toxicidade e facilmente disponíveis são preferíveis quando se leva a cabo o último passo do processo. É necessário um passo eficiente e 20 industrialmente viável de purificação e cristalização, não apenas para obter um produto cujas impurezas são mantidas em níveis mínimos, mas também em que os níveis de solventes residuais sejam muito baixos. O uso de 2-metoxietanol e de misturas de 2-metoxietanol / isopropanol e um solvente escolhido de um C1-C5-monoalquilo éter de um C3-C10 alquilenoglicol estão descritos respectivamente 25 nas patentes WO 98/08804 e WO 2005/003080 como solventes de reacção em que é efectuada a N-alquilação do átomo de azoto do 5-acetamido-N,N'-bis(2,3-dihidroxiopropilo)-2,4,6-triiodoisoftalamida.

De acordo com os processos definidos no estado da técnica, após reacção 30 completa, o iohexol bruto é isolado através da remoção do solvente de ponto de ebulição elevado tal como o 2-metoxietanol, usualmente por destilação, seguido de purificação do produto bruto por métodos conhecidos e finalmente cristalizado a partir de um álcool adequado tal como é descrito na US-6,469,208 e nas

Descrição deve (Cont.):

- Fazer a explicação detalhada de cada uma das **figuras apresentadas**, se existirem, utilizando para o efeito os números de referência que assinalam os elementos constitutivos da invenção.

- Conter uma explicação de todos os sinais de referência presentes nos desenhos, devendo existir uma harmonia entre estes sinais e as designações associadas às características técnicas, de forma correspondente, em todos os cadernos técnicos.

- Conter as sequências genéticas, sempre que o domínio técnico o justifique, sendo utilizada a expressão “Seq. ID nº ...” para as identificar.

Nota: sempre que contiver sequências de proteínas ou genes, apresentá-las num caderno anexo.

DESCRIÇÃO

PROCESSO PARA A PRODUÇÃO DE IOHEXOL

5 A presente invenção diz respeito a um processo para a produção de iohexol, 5-[N-(2,3-dihidroxiopropilo)-acetamido]-N,N'-bis(2,3-dihidroxiopropilo)-2,4,6-triiodoioftalamida.

O iohexol é um dos agentes de contraste de raios-X não iónicos de iodo
10 mais usualmente usados. Na produção de iohexol está envolvida uma síntese com vários passos.

Encontram-se descritos na literatura vários métodos para a síntese do iohexol. Dado que a dose de iohexol, administrada durante curto período de tempo,
15 pode ir até 100g ou mais, o uso de solventes com baixa toxicidade no passo final é crucial, uma vez que é previsível que algum solvente residual, mesmo em níveis baixos, permaneça no produto final. De um ponto de vista industrial solventes ao mesmo tempo de baixa toxicidade e facilmente disponíveis são preferíveis quando se leva a cabo o último passo do processo. É necessário um passo eficiente e
20 industrialmente viável de purificação e cristalização, não apenas para obter um produto cujas impurezas são mantidas em níveis mínimos, mas também em que os níveis de solventes residuais sejam muito baixos. O uso de 2-metoxietanol e de misturas de 2-metoxietanol / isopropanol e um solvente escolhido de um C1-C5-monoalquila éter de um C3-C10 alquilenoglicol estão descritos respectivamente
25 nas patentes WO 98/08804 e WO 2005/003080 como solventes de reacção em que é efectuada a N-alquilação do átomo de azoto do 5-acetamido-N,N'-bis(2,3-dihidroxiopropilo)-2,4,6-triiodoioftalamida.

De acordo com os processos definidos no estado da técnica, após reacção
30 completa, o iohexol bruto é isolado através da remoção do solvente de ponto de ebulição elevado tal como o 2-metoxietanol, usualmente por destilação, seguido de purificação do produto bruto por métodos conhecidos e finalmente cristalizado a partir de um álcool adequado tal como é descrito na US-6,469,208 e nas

1

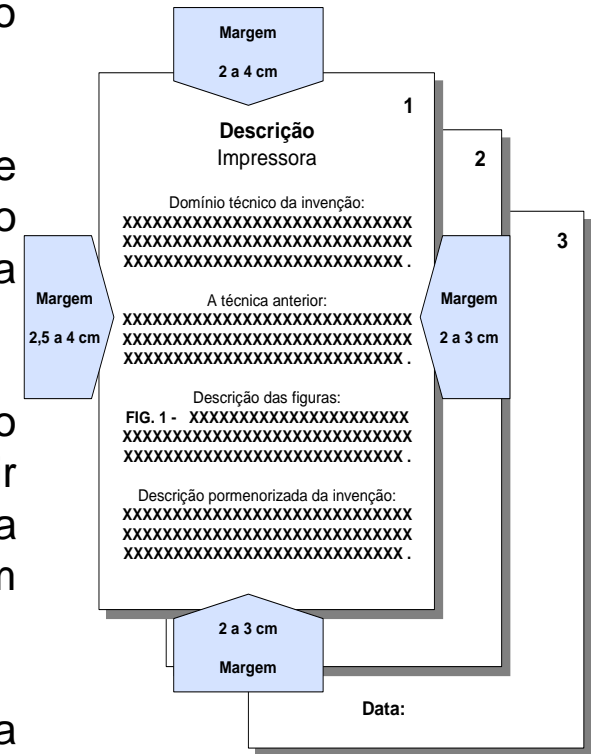
Descrição (Cont.):

- Pode conter siglas, devendo o seu significado ser escrito por extenso na primeira vez que a sigla é utilizada no caderno técnico.

- Pode conter estrangeirismos, quando aplicáveis, desde que estes sejam amplamente conhecidos no estado da técnica e não exista nenhuma tradução em língua portuguesa adequada para esses termos.

- Deve fazer referência a pesos e medidas nos termos do sistema internacional de unidades (SI). No caso de não existir uma unidade do SI adequada deve, para além da indicação da unidade de medida ou peso, indicar a sua conversão em unidades do SI.

- Deve conter a **data** na última página. Se houver substituição, a data deve ser a correspondente ao dia em que é apresentado o documento mais recente.



Descrição deve conter:

Margens:

Margem superior de 2 cm a 4 cm;

Margem esquerda de 2,5 cm a 4 cm;

Margem direita de 2 cm a 3 cm;

Margem inferior de 2 cm a 3 cm.

- Corretamente redigida em Língua Portuguesa;
- Papel branco, forte, opaco, formato A4 (exceto se for apresentado através dos serviços on-line do INPI ou em suporte eletrónico);
- Redação na vertical;
- Dactilografada ou impressa, de um só lado da folha;
- Letra Courier, tamanho 12, a negro, podendo ser desenhados, se necessário, os símbolos, os caracteres gráficos e as fórmulas químicas e matemáticas.

I. Pedido Patente/ Modelo Utilidade

II. Resumo

III. Descrição

IV. Reivindicações

V. Desenhos

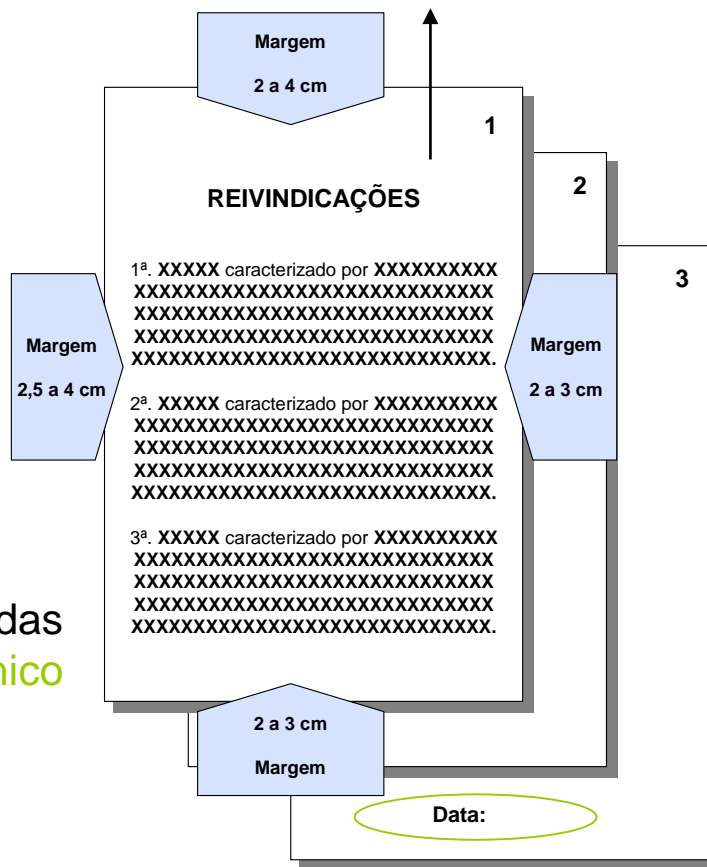
VI. Figura Publicação

VII. Apresentação pedido

Reivindicações devem:

- Ser numeradas sequencialmente em algarismos árabes.

- Conter a expressão “Reivindicações” no cabeçalho da primeira página.



- Ser formadas apenas por um único período.

- Formar um caderno ligado e paginado sequencialmente em algarismos árabes.

- Conter a data na última página.
Nota: Se houver substituição, a data deve ser a correspondente ao dia em que é apresentado o documento mais recente.

Reivindicações devem ser constituídas por:

Preâmbulo (...) ”**caracterizado por**” (...) parte caracterizante

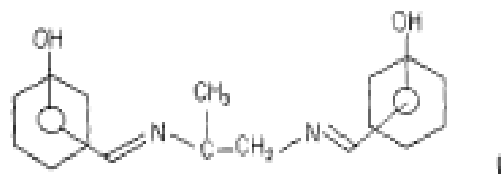
Preâmbulo

- Objeto da invenção (produto, aparelho, processo ou uso).
- Características pertencentes ao estado da técnica necessárias à definição da invenção.

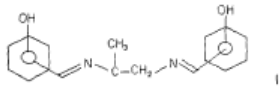
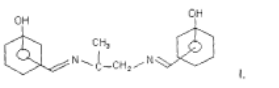
Parte caracterizante

- Contém as características técnicas que se pretendem proteger.
- Em conjunto com as características contidas no preâmbulo definem o âmbito de proteção da patente.

1. **Formulação de gasóleo automóvel** caracterizada por apresentar um teor de enxofre inferior a 350 mg por kg de combustível e entre 0,5 e 50 mg dum composto de fórmula I:



Reivindicações

<p>Tipos</p>	<p>Independentes: Conter <u>todas</u> as características <u>essenciais</u> da invenção.</p> <p>Dependentes: Podem ser alternativamente:</p> <ol style="list-style-type: none"> 1. Especificações de uma reivindicação independente mais abrangente. 2. Aspetos da invenção que, não sendo essenciais para a sua execução, pretendem ser protegidos.
<p>Categoria</p>	<p>Entidade: 1- produto 2- aparelho</p> <p>1. Formulação de gasóleo automóvel caracterizada por apresentar um teor de enxofre inferior a 350 mg por kg de combustível e entre 0,5 e 50 mg dum composto de fórmula I:</p>  <p>8. Procedimento de obtenção dum gasóleo automóvel com uma estabilidade melhorada, caracterizado por compreender as seguintes etapas:</p> <ol style="list-style-type: none"> a) Preparar um gasóleo automóvel com um teor em enxofre inferior a 350 mg de enxofre por kg de combustível; e b) Adicionar ao referido gasóleo entre 0,5 e 50 mg dum composto de fórmula I: 

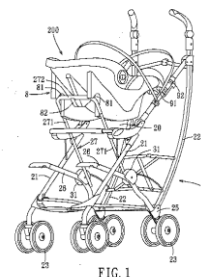
Reivindicações devem (Cont.):

- Fundamentar-se inteiramente na descrição (todas as reivindicações).
- Definir sempre as características técnicas essenciais da invenção na primeira ou na principal reivindicação.
- Ser redigidas de forma a evidenciar as características técnicas da invenção. Reivindicar apenas características técnicas (vantagens ou resultados obtidos não são considerados características técnicas).
 - ✗ *Filtro de papel caracterizado por permitir separar sólidos de líquidos.*
 - ✓ *Filtro de papel para separar sólidos de líquidos caracterizado por conter uma resina permeável à água.*

Reivindicações (Cont.):

- Não devem fazer referência à descrição ou aos desenhos, salvo em casos de absoluta necessidade. Se o pedido de patente possuir desenhos, as **características técnicas** mencionadas nas reivindicações devem, para melhor compreensão da reivindicação, ser **seguidas de sinais de referência**, de preferência números árabes, entre parêntesis. Os sinais de referência não devem ser interpretados como uma limitação de reivindicação.

*Chassis de carro de bebê (100) adaptado para suportar um assento de automóvel de bebê (200) contendo componentes de apoio frontal e traseiro (8,91) **caracterizado por** um par de tubos oponíveis traseiros (22); um par de tubos oponíveis frontais (21)...*



- Devem apresentar as fórmulas químicas sempre que a reivindicação diga respeito a fórmulas de Markush.

Reivindicações (Cont.):

- Devem utilizar a expressão “Seq. ID nº ...” para reivindicar sequências genéticas, as quais devem constar da descrição, identificadas por esta expressão.
- Podem conter siglas, devendo o seu significado ser escrito por extenso na primeira vez que a sigla é utilizada no caderno técnico.
- Podem conter estrangeirismos, quando aplicáveis, desde que estes sejam amplamente conhecidos no estado da técnica e não exista nenhuma tradução em língua portuguesa adequada para esses termos.
- Devem fazer referência a pesos e medidas nos termos do sistema internacional de unidades (SI). No caso de não existir uma unidade do SI adequada deve, para além da indicação da unidade de medida ou peso, indicar a sua conversão em unidades do SI.

Reivindicações devem (Cont.):

- Permitir a existência de duas ou mais reivindicações independentes na mesma categoria (produto, dispositivo, processo ou utilização), desde que seja mantida a unidade de invenção e apenas se a matéria reivindicada se encontrar numa das seguintes situações:

- Ser um conjunto de produtos inter -relacionados;
- Consistir em usos diferentes do mesmo produto ou dispositivo;
- Constituir soluções alternativas para um problema específico, em que não seja apropriado cobrir as referidas alternativas numa única reivindicação.

Reivindicações

1. Um processo para produção de iohexol caracterizado pelo facto do processo incluir a alquilação de 5-Acetamido-N,N'-bis(2,3-dihidroxi-propilo)-2,4,6-triiodoisoftalamida usando 2-(2-metoxi-etoxi)-etanol como solvente em presença de uma base e por isolamento do iohexol bruto a partir da mistura de reacção.

Reivindicações Dependentes

- Reportar-se, quando sejam reivindicações dependentes, a uma reivindicação independente, devendo ser utilizadas as expressões “de acordo com a reivindicação n.º” e “caracterizado por”.

- Uma reivindicação dependente também pode depender de uma ou mais reivindicações dependentes, nestes mesmos termos.

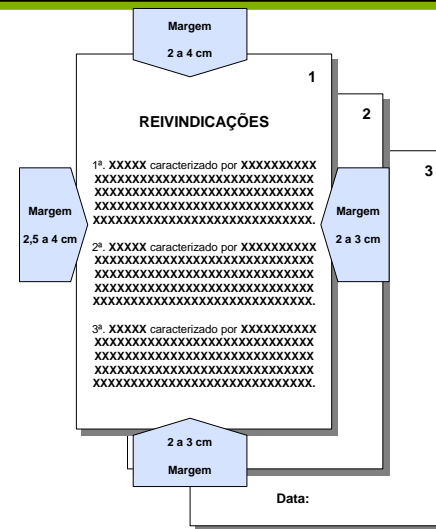
Reivindicações

1. Um processo para produção de iohexol caracterizado pelo facto do processo incluir a alquilação de 5-Acetamido-N,N'-bis(2,3-dihidroxiopropilo)-2,4,6-triiodoisoftalamida usando 2-(2-metoxi-etoxi)-etanol como solvente em presença de uma base e por isolamento do iohexol bruto a partir da mistura de reacção.
2. Um processo de acordo com a reivindicação 1, caracterizado pelo facto do agente de alquilação ser 1-cloro-2,3-propanodiol.
3. Um processo de acordo com a reivindicação 1 ou 2, caracterizado pelo facto de se utilizar o solvente na razão de 1ml para 3ml por grama de 5-acetamido-N,N'-bis(2,3-dihidroxiopropilo)-2,4,6-triiodoisoftalamida.
4. Um processo de acordo com a reivindicação 1, 2 ou 3, caracterizado pelo facto da base ser um hidróxido de um metal alcalino, tal como hidróxido de sódio ou hidróxido de potássio.
5. Um processo de acordo com qualquer uma das reivindicações 1 a 4, caracterizado pelo facto de uma solução aquosa da base ser adicionada à suspensão de 5-acetamido-N,N'-bis(2,3-dihidroxiopropilo)-2,4,6-triiodoisoftalamida no solvente.
6. Um processo de acordo com as reivindicações 1 a 5, caracterizado pelo facto da concentração da base ser 59 a 73%, expressa em peso por volume.
7. Um processo de acordo com as reivindicações 1 a 6, caracterizado pelo facto da quantidade da base adicionada ser entre 71mg e 78,5mg por grama de 5-acetamido-N,N'-bis(2,3-dihidroxiopropilo)-2,4,6-triiodoisoftalamida.
8. Um processo de acordo com as reivindicações 5, 6 ou 7, caracterizado pelo facto da temperatura da mistura da reacção se situar entre 40 e 60°C, sendo agitada até a dissolução ser alcançada.
9. Um processo de acordo com qualquer uma das reivindicações 1 a 8, caracterizado pelo facto da reacção de alquilação se efectuar entre 25 e 35°C.
10. Um processo de acordo com qualquer uma das reivindicações 1 a 9, caracterizado pelo facto do pH da mistura de reacção, após reacção completa, ser ajustado entre 5 e 7 com um ácido.
11. Um processo de acordo com a reivindicação 10, caracterizado pelo facto do ácido ser ácido clorídrico ou ácido acético.

Reivindicações devem conter:

Margens:

- Margem superior de 2 cm a 4 cm;
- Margem esquerda de 2,5 cm a 4 cm;
- Margem direita de 2 cm a 3 cm;
- Margem inferior de 2 cm a 3 cm.



- Corretamente redigidas em Língua Portuguesa;
- Papel branco, forte, opaco, formato A4 (exceto se for apresentado através dos serviços on-line do INPI ou em suporte eletrónico);
- Dactilografada ou impressa, de um só lado da folha;
- Letra Courier, tamanho 12, a negro, podendo ser desenhados, se for necessário, os símbolos, os caracteres gráficos e as fórmulas químicas e matemáticas.

Exercício:

1-Composição farmacêutica caracterizada por ter um teor de Sódio superior a 20% (m/m), entre 50 a 100 mg por kg do composto Z e entre 200 a 400 por kg de X.	
2-Composição farmacêutica de acordo com a reivindicação 1 contendo 30% (m/m) de Sódio.	
3- Composição farmacêutica de acordo com a reivindicação 1 caracterizado por ter 30% (m/m) de Sódio. Pode ainda conter outros adjuvantes.	
4- Processo para produção da composição farmacêutica caracterizado por ser muito rápido.	

Exercício:

1-Composição farmacêutica caracterizada por ter um teor de Sódio superior a 20% (m/m), entre 50 a 100 mg por kg do composto Z e entre 200 a 400 por kg de X.	✓	-
2-Composição farmacêutica de acordo com a reivindicação 1 contendo 30% (m/m) de Sódio.	✗	2-Composição farmacêutica de acordo com a reivindicação 1 caracterizado por ter 30% (m/m) de Sódio.
3- Composição farmacêutica de acordo com a reivindicação 1 caracterizado por ter 30% (m/m) de Sódio. Pode ainda conter outros adjuvantes.	✗	3- Composição farmacêutica de acordo com a reivindicação 1 caracterizado por ter 30% (m/m) de Sódio, e poder conter outros adjuvantes.
4 - Processo para produção da composição farmacêutica caracterizado por ser muito rápido.	✗	4- Processo para produção da composição farmacêutica caracterizado por possuir os seguintes passos: a)...; b)...e c).

I. Pedido Patente/ Modelo Utilidade

II. Resumo

III. Descrição

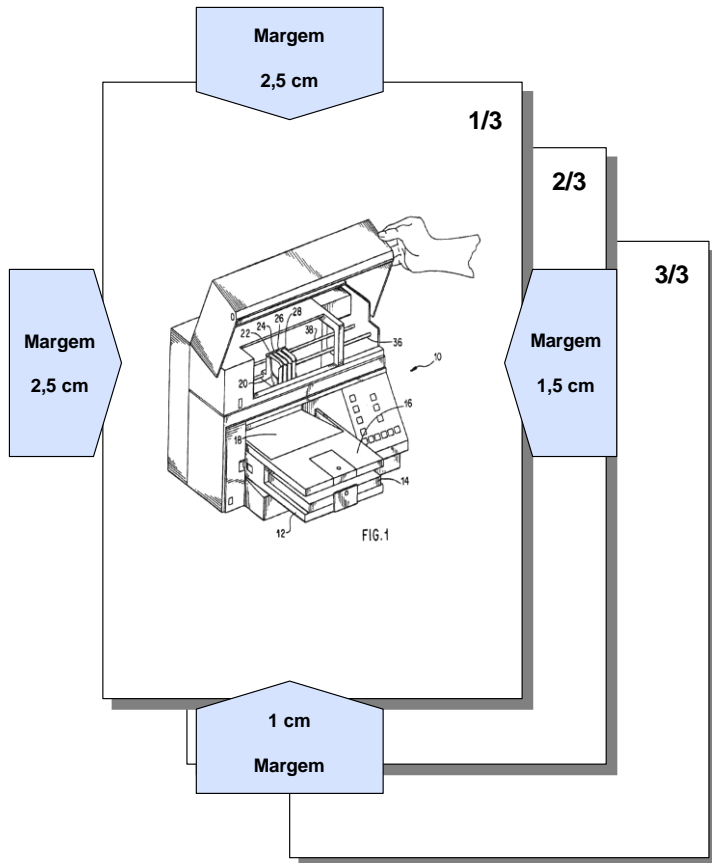
IV. Reivindicações

V. Desenhos

VI. Figura Publicação

VII. Apresentação pedido

Desenhos



As figuras que compõem os desenhos devem ser numeradas, em algarismos árabes sequenciais (Fig.1... Fig.5), e separadas por espaço razoável para se distinguirem umas das outras.

Se os desenhos compreenderem diversas páginas, deve formar um caderno paginado sequencialmente, em algarismos árabes, de acordo com o seguinte exemplo: 1/3, 2/3, 3/3.

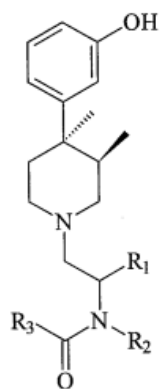
Ser constituídos por figuras em número estritamente necessário, de tamanho suficiente para que uma reprodução feita em redução linear a dois terços permita fácil conhecimento dos pormenores.

Sempre que necessário, as figuras devem ainda conter sinais de referência indicativos dos elementos constitutivos da invenção.

Nota: Utilizar sempre o mesmo sinal de referência quando se pretende identificar a mesma característica técnica, mesmo em figuras diferentes.

Desenhos devem :

- Ser originais, não sendo aceites fotocópias nem fotografias, a menos que estas se justifiquem atendendo ao domínio técnico em causa*.

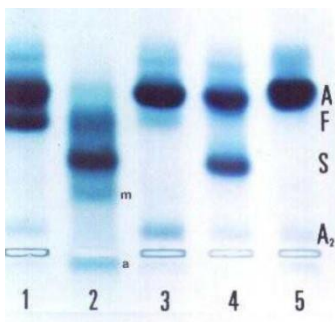


(I)

In: WO9945925



- Ser rigorosos, bem definidos, a preto e branco, com traço de espessura uniforme e densa e traçados com o auxílio de instrumentos de desenho técnico. Podem ser apresentados ou exigidos desenhos a cores (ou tons de cinzento) sempre que o domínio técnico o justifique.



*



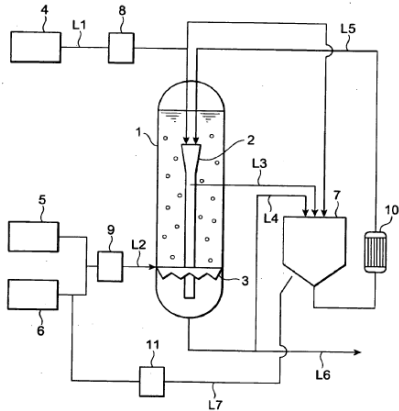
In: http://www.lookfordiagnosis.com/mesh_info.php?term=Eletroforese+Em+Gel+De+Agar&lang=3



x

In: isabellblocs

Desenhos (Cont.):



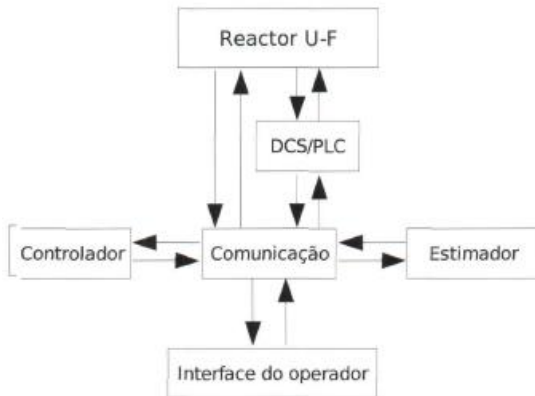
In: US2006193765



- Devem ter os diversos componentes dos objetos que integram as figuras identificados com sinais de referência que servem para a sua explicação na “Descrição”, “Reivindicações”, e “Resumo”.

- Não devem conter esquadrias, legendas ou menções explicativas.

No caso dos desenhos serem compostos por esquemas ou diagramas de blocos, quaisquer termos técnicos devem estar escritos na Língua Portuguesa.



In: PT103742

- Devem ter dispostas as figuras, letras, algarismos ou quaisquer outras indicações em termos de poderem ser lidos no sentido da altura da folha.

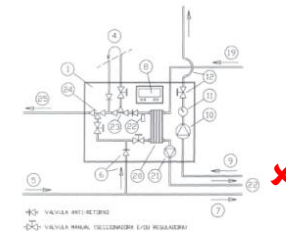
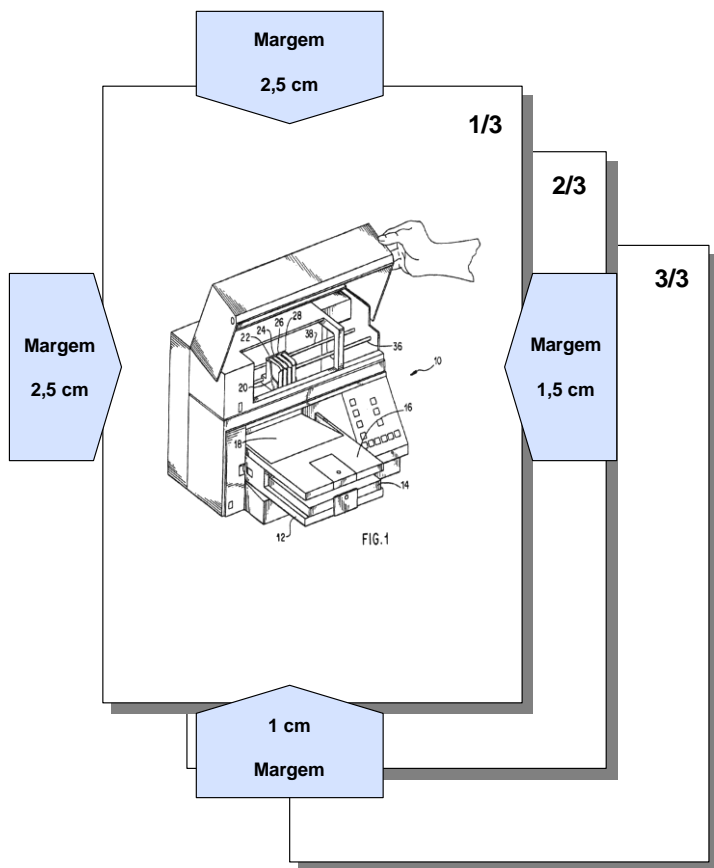


Figura 1

In: MUT10250

Desenhos devem: (Cont.)



- Ser apresentados em papel forte, opaco, branco, formato A4, de boa qualidade, (exceto se for apresentado através dos serviços on-line do INPI ou em suporte eletrônico).

- Ser representados em folhas que não tenham qualquer esquadria e respeitar as seguintes margens mínimas:

Margem superior — 2,5 cm;

Margem esquerda — 2,5 cm;

Margem direita — 1,5 cm;

Margem inferior — 1 cm.

- Ter a escala desenhada, quando a mesma seja indicada.

I. Pedido Patente/ Modelo Utilidade

II. Resumo

III. Descrição

IV. Reivindicações

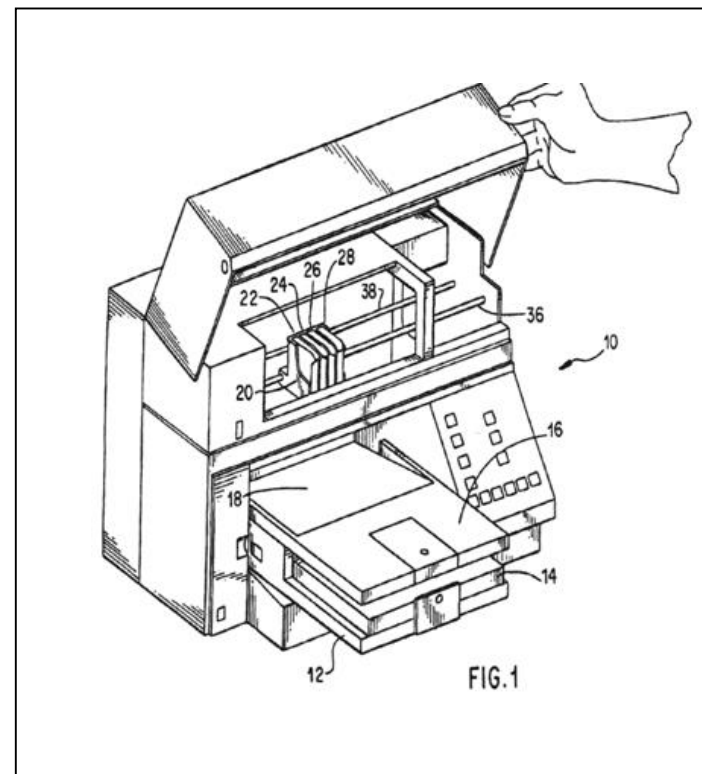
V. Desenhos

VI. Figura Publicação

VII. Apresentação pedido

A **figura para publicação** no Boletim da Propriedade Industrial (constituída pela fórmula química ou desenho ou, excepcionalmente, pelas fórmulas químicas ou desenhos), caso exista,:

- Deve ser a figura mais representativa da invenção de entre as que figuram nos desenhos.
- Deve conter, se for caso disso, todos os sinais de referência que são mencionados no texto do resumo.
- Deve ser apresentada numa folha em separado.
- Não deve conter legendas, rubricas ou assinaturas.



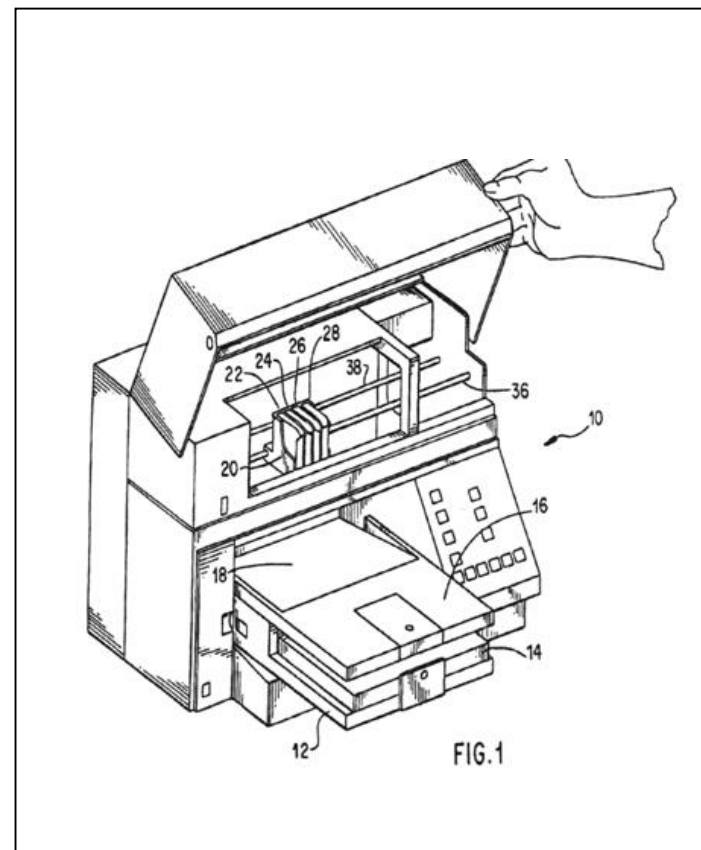
Nota: O INPI pode decidir publicar outra ou outras fórmulas químicas ou desenhos, se considerar que caracterizam melhor a invenção, e alterar, para fins de publicação as dimensões das figuras.

A **figura para publicação** deve (Cont.):

- Ser, se apresentada em suporte de papel, impressa ou desenhada em papel branco sem brilho, sem dobras nem agrafos, de formato A4, no sentido vertical, centrada e na posição em que o requerente deseja que seja publicada.

- Apresentar uma mancha da imagem que não exceda as dimensões de 8x8 cm, nem que seja inferior a 3 cm em pelo menos uma dessas dimensões, sendo que a figura ou fórmula química representada deve estar a uma distância mínima de 5 mm dos limites externos da imagem centrada em formato A4, no sentido vertical.

- A imagem ser apresentada a preto e branco ou tons de cinza, em formato TIFF de 300 dpi a 600dpi.



I. Pedido Patente/ Modelo Utilidade

II. Resumo

III. Descrição

IV. Reivindicações

V. Desenhos

VI. Figura Publicação

VII. Apresentação pedido

Apresentação do pedido:

- [serviços on-line do INPI](#);
- [suporte papel](#) (preenchimento de formulário próprio: PatMut-3);
- [Suporte eletrônico](#) (que permita a sua fiel reprodução em papel).

- É obrigatória a apresentação dos formulários que se encontram disponíveis na página eletrônica do INPI, devidamente dactilografados e impressos, sempre que o requerimento não seja apresentado através dos serviços online do INPI.

- Quando os requerimentos sejam apresentados através dos serviços online do INPI, os documentos cuja apresentação é obrigatória, nomeadamente os que contenham imagens, devem ser enviados em formato joint photographic expert group (JPG ou JPEG), no formato tagged image file format (TIF ou TIFF), com o mínimo de 150 pontos por polegada, ou em portable document format (PDF) para dimensões A4.

Apresentação do pedido:

- Quando os requerimentos sejam apresentados através dos serviços online do INPI, as figuras para publicação devem ser enviadas através das ferramentas disponibilizadas no portal do INPI, em formato joint photographic expert group (JPG ou JPEG).
- A apresentação de documentos autenticados através dos serviços *online* do INPI apenas pode ser feita com recurso à assinatura digital desses documentos, que devem ser apresentados em *portable document format* (PDF).


Registos Online - Microsoft Internet Explorer

Ficheiro Editar Ver Favoritos Ferramentas Ajuda

Endereço <https://servicosonline.inpi.pt/registos/main/start.jsp?timo=P>

Serviços Online

Patentes | Escolha de Acto

Todos os actos que apresentam o símbolo  necessitam a instalação de um certificado digital e a plataforma Java(tm). Saiba como obter um certificado digital. Para obter gratuitamente a plataforma Java(tm) clique aqui. Selecciono o acto pretendido e carregue em Continuar.

Selecione o acto pretendido

Acto	Descrição
Pedido	Faça aqui o pedido de registo de patente para proteger a sua invenção (novo processo ou produto).
Pedido Provisório de Patente	É uma nova forma de apresentar pedidos de Patente, mais simples, fácil e acessível. Deve entregar, em Português ou Inglês, um documento que descreva a invenção (por exemplo, um <i>paper científico</i>). O pedido deve depois ser convertido num pedido definitivo.
Renovação	Utilize para pagamento das taxas de manutenção dos seus direitos de propriedade industrial. Para as Patentes, Modelos de Utilidade, CCP e Topografias, o pagamento é anual.
Tradução de Fascículo de Patente Europeia	Utilize para apresentar a tradução em português da descrição, reivindicações, resumo e desenhos da

Serviços Online

Patentes | Pedido | Escolha de Modalidade

Escolha a modalidade pretendida e carregue em Continuar.

Modalidade	Descrição
Patente de Invenção Nacional	As Patentes protegem, a título temporário, as invenções que obedecem a certos requisitos legais.
Modelo de Utilidade Nacional	Os modelos de utilidade visam a protecção das invenções por um procedimento administrativo mais simplificado e acelerado do que o das patentes.
Certificado Complementar de Protecção	O Certificado Complementar de Protecção é um direito de Propriedade Industrial que prolonga, até um período máximo de 5 anos, a protecção conferida por uma patente-base, para um determinado produto, medicamento ou fito-farmacêutico.
Topografia de Semicondutores	Uma topografia de um produto semicondutor é o conjunto de imagens relacionadas, quer fixas, quer codificadas, que representem a disposição tridimensional das camadas de que o produto se compõe.

Elementos que constituem um Pedido de Patente/Modelo de Utilidade:

- Dados relevantes sobre requerente/inventor
- Título ou Epígrafe
- Resumo
- Descrição
- Reivindicações
- Desenhos (quando aplicável)
- Figura para publicação (quando aplicável)
- Pagamento de taxas

Para mais informações consulte [aqui](#) o Guia de Apoio ao Requerente para a protecção das Invenções.

Nota: Implica o cumprimento do disposto no Código da Propriedade Industrial ([aqui](#)) e no Despacho Regulamentar do Conselho Directivo do INPI ([aqui](#))

Nota: Para efeitos de marcação de prioridade apenas é necessário proceder à entrega dos dados referentes ao requerente/inventor, do título e da descrição, assim como do pagamento da respectiva taxa. Neste caso o requerente/inventor será notificado para entregar os elementos em falta sendo necessário o pagamento de uma taxa adicional.

<https://servicosonline.inpi.pt/registos/main/start.jsp?timo=P>



Nº	CÓDIGO	DATA E HORA RECEPÇÃO	MODALIDADE	PROCESSO RELACIONADO

PEDIDO DE PATENTE, MODELO DE UTILIDADE OU DE TOPOGRAFIA DE PRODUTOS SEMICONDUTORES

1 <input type="checkbox"/> REQUERENTE <input type="checkbox"/> INVENTOR NACIONALIDADE _____ FLS. CONT.? <input type="checkbox"/> Sim <input type="checkbox"/> Não																																								
Nome _____ Código _____																																								
Endereço _____ Código Postal _____																																								
Tel _____ Fax _____ E-mail _____																																								
Actividade (CAE) _____ NIF _____																																								
Mandatário _____ Código _____																																								
2 MODALIDADE / TIPO DE PEDIDO																																								
<input type="checkbox"/> Patente <input type="checkbox"/> Modelo de Utilidade <input type="checkbox"/> Pedido reformulado <input type="checkbox"/> Pedido Provisório <input type="checkbox"/> com Exame <input type="checkbox"/> Número do pedido inicial _____ <input type="checkbox"/> Via Nacional <input type="checkbox"/> sem Exame <input type="checkbox"/> Data do pedido inicial _____ <input type="checkbox"/> Via Europeia <input type="checkbox"/> <input type="checkbox"/> Pedido divisionário <input type="checkbox"/> Via PCT <input type="checkbox"/> Número do pedido inicial _____ <input type="checkbox"/> Topografia de Produtos Semicondutores <input type="checkbox"/> Data do pedido inicial _____ <input type="checkbox"/> Transformação de pedido de patente europeia <input type="checkbox"/> Requerer patente / Modelo de utilidade para a presente invenção <input type="checkbox"/> Nº pedido _____ Data _____ <input type="checkbox"/> Número do pedido inicial _____ <input type="checkbox"/> Antecipação de publicação <input type="checkbox"/> Adiantamento de publicação <input type="checkbox"/> Data do pedido inicial _____																																								
3 COMPROMISSO EM CASO DE LITÍGIO (assinalar apenas quando tenha interesse na arbitragem)																																								
<input type="checkbox"/> O Requerente e o INPI acordam em submeter a Tribunal Arbitral eventuais litígios emergentes do presente acto, aos termos e condições especificados em Anexo. Este cláusula vinculada na parte que a subscritores, apenas podendo ser revogada, por comum acordo, até a prestação da decisão arbitral.																																								
4 REIVINDICAÇÃO DE PRIORIDADES (S)	5 HOUVE DIVULGAÇÃO ANTERIOR																																							
Data do pedido _____ País de origem _____ Nº do pedido _____	<input type="checkbox"/> Sim <input type="checkbox"/> Não Data _____																																							
6 EPIGRAFE OU TÍTULO																																								
7 INVENTOR NACIONALIDADE _____																																								
Nome _____ Código _____																																								
Endereço _____ Código Postal _____																																								
Tel _____ Fax _____ E-mail _____																																								
Actividade (CAE) _____ NIF _____																																								
8 DOCUMENTOS ANEXOS	9 TAXAS																																							
<table border="1"> <thead> <tr> <th></th> <th>Formato Papel</th> <th>Formato Electrónico</th> </tr> </thead> <tbody> <tr> <td>Resumo</td> <td><input type="checkbox"/> R\$ _____</td> <td><input type="checkbox"/> _____</td> </tr> <tr> <td>Reivindicações</td> <td><input type="checkbox"/> R\$ _____</td> <td><input type="checkbox"/> _____</td> </tr> <tr> <td>Descrição</td> <td><input type="checkbox"/> R\$ _____</td> <td><input type="checkbox"/> _____</td> </tr> <tr> <td>Desenhos</td> <td><input type="checkbox"/> R\$ _____</td> <td><input type="checkbox"/> _____</td> </tr> <tr> <td>Fig. Publicação</td> <td><input type="checkbox"/> R\$ _____</td> <td><input type="checkbox"/> _____</td> </tr> <tr> <td>Outros</td> <td><input type="checkbox"/> R\$ _____</td> <td><input type="checkbox"/> _____</td> </tr> </tbody> </table>		Formato Papel	Formato Electrónico	Resumo	<input type="checkbox"/> R\$ _____	<input type="checkbox"/> _____	Reivindicações	<input type="checkbox"/> R\$ _____	<input type="checkbox"/> _____	Descrição	<input type="checkbox"/> R\$ _____	<input type="checkbox"/> _____	Desenhos	<input type="checkbox"/> R\$ _____	<input type="checkbox"/> _____	Fig. Publicação	<input type="checkbox"/> R\$ _____	<input type="checkbox"/> _____	Outros	<input type="checkbox"/> R\$ _____	<input type="checkbox"/> _____	<table border="1"> <thead> <tr> <th></th> <th>Importância</th> </tr> </thead> <tbody> <tr> <td>Pedido</td> <td>_____</td> </tr> <tr> <td>Pedido Provisório de Patente (PPP)</td> <td>_____</td> </tr> <tr> <td>Pesquisa em PPP</td> <td>_____</td> </tr> <tr> <td>Exame</td> <td>_____</td> </tr> <tr> <td>Antecipação de Publicação</td> <td>_____</td> </tr> <tr> <td>Adiantamento de Publicação</td> <td>_____</td> </tr> <tr> <td>Preparação e Transmissão (PCT)</td> <td>_____</td> </tr> <tr> <td>TOTAL</td> <td>_____</td> </tr> </tbody> </table>		Importância	Pedido	_____	Pedido Provisório de Patente (PPP)	_____	Pesquisa em PPP	_____	Exame	_____	Antecipação de Publicação	_____	Adiantamento de Publicação	_____	Preparação e Transmissão (PCT)	_____	TOTAL	_____
	Formato Papel	Formato Electrónico																																						
Resumo	<input type="checkbox"/> R\$ _____	<input type="checkbox"/> _____																																						
Reivindicações	<input type="checkbox"/> R\$ _____	<input type="checkbox"/> _____																																						
Descrição	<input type="checkbox"/> R\$ _____	<input type="checkbox"/> _____																																						
Desenhos	<input type="checkbox"/> R\$ _____	<input type="checkbox"/> _____																																						
Fig. Publicação	<input type="checkbox"/> R\$ _____	<input type="checkbox"/> _____																																						
Outros	<input type="checkbox"/> R\$ _____	<input type="checkbox"/> _____																																						
	Importância																																							
Pedido	_____																																							
Pedido Provisório de Patente (PPP)	_____																																							
Pesquisa em PPP	_____																																							
Exame	_____																																							
Antecipação de Publicação	_____																																							
Adiantamento de Publicação	_____																																							
Preparação e Transmissão (PCT)	_____																																							
TOTAL	_____																																							
EXTENSO:																																								
10 ASSINATURA DO REQUERENTE OU MANDATÁRIO	RESERVADO AO INPI																																							
B.I. _____ Data _____																																								

<http://www.marcaspatentes.pt/index.php?section=262>



OBRIGADO PELA
VOSSA ATENÇÃO!



OS NOSSOS CONTACTOS

INSTITUTO NACIONAL DA PROPRIEDADE INDUSTRIAL

Campo das Cebolas 1149-035 Lisboa

Linha de informações: 808 200 689 / Site: www.inpi.pt

Tel: (+351) 218 818 100 / Fax: (+351) 218 869 859

OS MEUS CONTACTOS

DEPARTAMENTO DE PATENTES E MODELOS DE UTILIDADE

[nome do examinador]

Tel.: (+351) 21 881 81 00 / Email: [mail do examinador]@inpi.pt